

INFORMATION COPY

THE PRESENT DRAWING
CANNOT BE VALID FOR
ORDERS

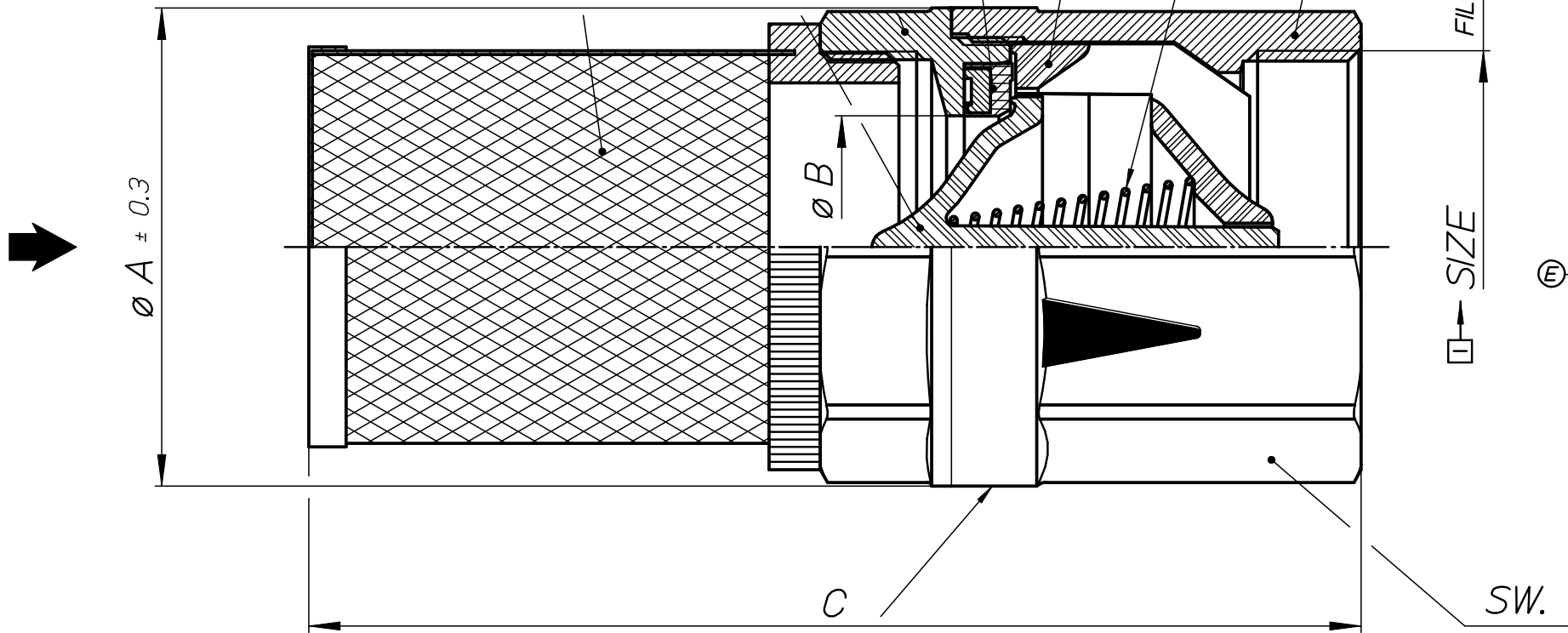


EUROSTOP N.B.R.

CE PN 25 DN 50
1370 MADE IN ITALY

25 105

- 1
- 2
- 3
- 4
- 5
- 6
- 7



ORIENTAMENTO SCRITTA
PER LA TIMBRATURA DELLE SINGOLE MISURE
VEDI DIS. P0026-E

DESTINAZ.:	
n° copie	
DIREZ. TECNICA	

SCHEDA TECNICA DELLA MAGLIA PER FILTRI

CODICE-CODE	MISURA-SIZE	DN	Ø A ±0.3	Ø B	C	D	PASSO DEI FORI IN MM	DIAM. FORI INSCRITTI	NUMERO DEI FORI PER CM	PERCENTUALE VUOTO PIENO	SPESSORE LAMIERA	SW	PN
H0163S12	4"	100	142	80	247.5		4	1.1	~ 25	46%	0.5 mm	124	16
H0163S11	3"	80	116.5	65	209		4	1.1	~ 25	46%	0.5 mm	98	16
H0163S10	2 1/2"	65	91	50	177.5		4	1.1	~ 25	46%	0.5 mm	84	16
H0163S09	2"	50	73	40	160.5		4	1.1	~ 25	46%	0.5 mm	67	25

CARATTERISTICHE - FEATURES

CARATTERISTICHE - FEATURES		NORME DI MONTAGGIO ASSEMBLY SPECS	N°	DESCRIZIONE - DESCRIPTION	N° Pezzi	MATERIALE MATERIAL	TRATTAM. TREATMENT
DIREZIONE FLUSSO - FLOW DIRECTION	NEL SENSO DELLA FRECCIA	EGA. 014	1	FILTRO	1	EGM.037	
MANOVRA - OPERATION	/ /	EGA. 016	2	OTTURATORE	1	EGM.043	
ESTREMITA' - ENDS	FEM./FEM. FIL. ISO 228/1 - FILTRO		3	MANICOTTO	1	EGM.001	EGT.001
DISPOSITIVO BLOCCAGGIO - LOCKING DEVICE	/ /		4	GUARNIZ. IN NBR	1	EGM.012-002	
SIGILLANTE - SEAL	LOCTITE AVX. (EGM.022)		5	GUIDAOTTURATORE	1	EGM.043	
LUBRIFICANTE - LUBRICANT	/ /		6	MOLLA	1	EGM.021	
LIMITI DI PRESSIONE - PRESSURE LIMITS	PRESS. MIN. APERT. Min. 0.025 bar (25 cm di colonna d'acqua) PRESS. MIN. TENUTA Min. 0.05 bar (50 cm di colonna d'acqua)	NORME DI PROVA TESTING SPECS	7	CORPO	1	EGM.001	EGT.001
LIMITI DI TEMPERATURA - TEMPERATURE LIMITS	-20°C +100°C	EGP. 005	8				
IMPIEGHI - SERVICES	ACQUA CALDA E FREDDA, ARIA COMPRESSA, PRODOTTI PETROLIFERI, NON ALOGENATI, PRODOTTI CHIMICI NON AGGRESSIVI, OLII		9				
NORME DI RIFERIMENTO - SPECIFICATION N°	UNI 8858 - UNI EN 12164 - 97/23 CE		10				
			11				
			12				
			13				
			14				
			15				
			16				
			17				
			18				

D	28/01/05	1.430	GOBBI R.	CIPOLLA G.	E	15/03/11	2.000	TAVELLA M.	CIPOLLA G.	F				
A	17-07-00	1.036	ANDE' C.	CIPOLLA G.	B	20/07/01	1.158	GOBBI R.	CIPOLLA G.	C	12/06/02	1.256	GOBBI R.	CIPOLLA G.
Simb.	Data	N° Modif.	Firma	Approvato	Simb.	Data	N° Modif.	Firma	Approvato	Simb.	Data	N° Modif.	Firma	Approvato

Denominazione: Denominazione: VALVOLA DI RITEGNO FEMMINA FIL. ISO 228/1 CON FILTRO	Classe del prodotto - Product Class (barrare il quadro relativo) <input type="checkbox"/> 1 <input type="checkbox"/> 2 <input checked="" type="checkbox"/> 3	Contrassegno per Prodotto di sicurezza	N° Code Cod. N°: H0163S09-12 E
Line: Serie: EUROSTOP	Size: Misura: VARIE	Treatment: Trattamento: SABBIATA	Date: Data: 16-03-95 Scale: Scala: //
Questo disegno non puo' essere usato in nessun modo, ne' essere reso noto a terzi, senza previa autorizzazione scritta della ENOLGAS BONOMI S.P.A.		Salvo diverse indicazioni le tolleranze si intendono ± 0,5 mm	Drafted: Disegnato: VASSALLI MARCO
This drawing must not be used in any manner unless prior written authority is received from ENOLGAS BONOMI S.P.A.		Unless otherwise specified tolerances ± 0,5 mm	Approved: Approvato: Sostituisce il: H0163S09-12_D Sostituito dal:
ENOLGAS CONCESIO Via Europa, 227 ITALY			Formato A3

DISEGNO ESEGUITO AL CAD - Non correggere o modificare a mano